

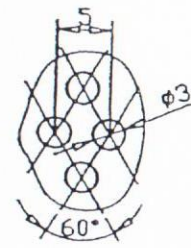
Ду	Д1	Д2	Д3	Н	Л	В	С	Масса кг
40	88	35	20	100	80	25	1	0,2
50	102	45	25	155	90	40	1	0,4
70	122	60	35	160	90	40	1	0,5
80	138	70	45	165	90	40	1	0,6
100	158	90	65	170	90	40	1	0,8
125	188	110	75	200	90	40	1	1,1
150	212	140	90	235	90	40	1	1,35
200	268	190	115	255	90	40	2	3,3
250	320	240	115	325	90	40	2	4,6
300	378	290	115	360	100	50	2	6,0
400	490	380	155	455	100	50	2	9,3

ПРИМЕЧАНИЯ

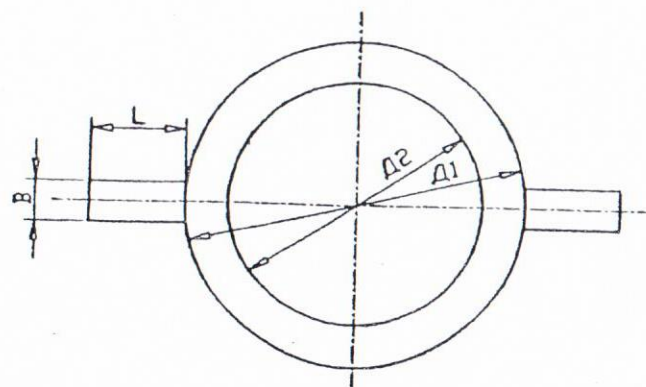
- Настоящий чертёж разработан на временные сетчатые фильтры, устанавливаемые на трубопроводах.
- Фильтры рассчитаны на установку между фланцами Ру1,6МПа по ГОСТ12821-80. Температурный предел применения 0...300°C. Перепад давления на фильтрующей поверхности не должен превышать 0,05МПа.
- Предусмотрено три исполнения фильтра по материалу:
  - из стали СтЗсп5
  - из стали 12Х18Н10Т
  - из сплава ХН65МВУ
 Для всех материальных исполнения фильтра материал сетки-12Х18Н10Т.
- Пример обозначения фильтра Ду50мм из стали СтЗсп5: Фильтр 50-1 черт.В9-440.00.000В0.

Расположение отверстия в конусе и днище.

(2:1)



A-A



СОГЛАСОВАНО	КНА	Имя отдела			
	ОМП	Имя отдела			
		Зов. группа	Чульянова	<i>[Signature]</i>	
	ОТП	Имя отдела			
Зов. группа					
Отдел	Должность	Фамилия	Подпись	Дата	

					B9-440.00.000B0				
Изм.	Лист	И. док-м.	Подп.	Дата	ФИЛЬТР СЕТЧАТЫЙ		Лит.	Масса	Кол-во
КОНТРОЛЬ	АСТРЕШКОВА		<i>[Signature]</i>		Ду40-400 Ру1,6МПа		Т	См. таблицу	-
Зав. группой	Краснова		<i>[Signature]</i>		Чертёж общего вида		Лист	Листов	1
Д.КОНТРОЛЬ	Бобецкая		<i>[Signature]</i>				Воронежское ОАО СИНТЕЗКАУМПРОЕКТ		
И.О.Д.О.Д.	Горшков		<i>[Signature]</i>				г.п.		
Генеральный	Френберг		<i>[Signature]</i>						

Имя, № пола, Подпись и дата  
Имя, № звена, Подпись и дата  
Имя, № звена, Подпись и дата  
Имя, № звена, Подпись и дата  
Имя, № звена, Подпись и дата